



Typ SMP

modular @ level

Modulare kontinuierliche Füllstandsmessung

Wesentliche Merkmale

- ▶ Besonders geeignet zur Füllstandsmessung in kleinen Ansatzbehältern mit zähen, pastösen und stark anhaftenden Medien
- ▶ Einsatz in allen elektrisch leitfähigen Medien mit einer Mindestleitfähigkeit von 50µS/cm
- ▶ Automatische Erkennung der Einbaulage Einbaulage oben/unten
- ▶ Gerät komplett aus Edelstahl 1.4404
- ▶ Kompakte Bauform mit integrierter Auswerteelektronik 4...20mA
- ▶ FDA, EHEDG-konform



Technische Merkmale

- ▶ Potentiometrisches Messprinzip
- ▶ Sonde komplett aus Edelstahl
- ▶ Temperaturbereich -20...140°C
- ▶ 2 Tasten für Kalibrierposition 4mA, 20mA
- ▶ Niveau-Monitor 0...100% über Blinkkontakt von 2 LEDs
- ▶ Betriebsdruck max. 10bar
- ▶ Messbereiche von 100 mm bis 2500mm
- ▶ Standardlängen siehe Bestellcode

Aufbau und Wirkungsweise

Die Füllstandssonde SMP stellt eine Erweiterung unserer bekannten Füllstandsmesstechnik der modularen Bauweise dar.

Sie ist in folgenden Ausstattungen lieferbar:

- modularer, aseptischer G1" Prozessanschluss mit polymerfreiem Dichtsystem

Beispiele modularer Prozessanschlüsse



Varivent

Triclamp

Milchröhr

Siehe Datenblatt Prozessanschluss-technik

modular @ process

Zubehör



Druckausgleichselement (Edelstahl) DAE-E

Bevorzugte Anwendungsgebiete sind:

- ▶ Kontinuierliche Füllstandsmessung in metallischen Behältern, Vorlaufbehältern oder druckbeaufschlagten Tanks mit max. 2500 mm Messbereich

Prozessanschluss

Gewindestutzen G1"; V4A 1.4571

Sondenstab

Edelstahl V4A 1.4404; Ø 10 mm

Schutzart

IP 67

Ausgangssignal / Hilfsenergie

Ausgang: 4...20 mA
18...36 VDC; 200 mA max

Signalverhalten

Genauigkeit $\leq \pm 0,5\%$ inkl. Hysterese u. Reproduzierbarkeit
Zul. Bürde 500 Ohm max.

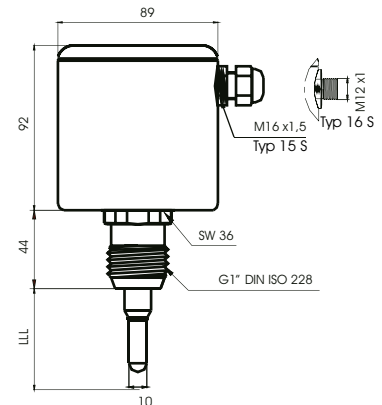
Elektrischer Anschluss

- Kabelverschraubung M16
- Stecker M12

Elektrodenlänge

Standard: 200 mm bis 1500 mm
Option: Sonderlängen bis 2500 mm auf Anfrage

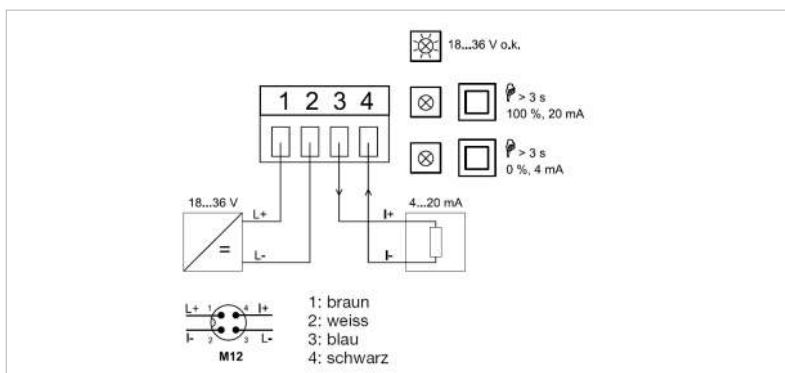
Masszeichnung



Temperatureinsatzbereiche

zul. Dauer-Mediumtemp.: -20...140°C
Zul. Umgebungtemp.: -20... 60°C

Anschlussbild



Bestellcode

SMP - [] - S - [] [] [] [] []

Kopftyp

Kabelverschraubung M16

Stecker M12

Ausführung

Sondenlänge

mm

200	0	2	0	0				
300	0	3	0	0				
400	0	4	0	0				
500	0	5	0	0				
600	0	6	0	0				
700	0	7	0	0				
800	0	8	0	0				
900	0	9	0	0				
1000	1	0	0	0				
1100	1	1	0	0				
1200	1	2	0	0				
1300	1	3	0	0				
1400	1	4	0	0				
1500	1	5	0	0				
2000	2	0	0	0				
Kundenwunsch bis max. 2500 mm								K