

Typ SMW

Standardversion

basic @ level

Füllstandsgrenzschalter für die Lebensmittelindustrie

Wesentliche Merkmale

- ▶ Füllstandsgrenzschalter für Flüssigkeiten
- ▶ 7 Grundeinstellungen für verschiedene Medien
- ▶ Weitere Einstellungen mittels PC und Programmieradapter (optional)
- ▶ Einschweißmuffensystem mit modularen Prozessanschlüssen und Druckverschraubung
- ▶ Aseptische Messstelle,
- ▶ definierte Position der Kabelverschraubung
- ▶ Medienberührende Teile aus Peek
- ▶ Teilvergossen
- ▶ FDA, EHEDG-konform

Technische Merkmale

- ▶ Edelstahl-Anschlusskopf Werkst. Nr. 1.4305
- ▶ Optionale Anschlüsse:
 - PG-Verschraubung
 - M12 Stecker
- ▶ Gewinde G 1/2" elastomerfreies Dichtsystem
- ▶ Sensorspitze aus Peek
- ▶ CIP-/SIP Reinigung 0... + 150°C (30 min)
- ▶ Versorgungsspannung 18...32 VDC
- ▶ Umschaltbarer Ausgang (Invertierung)
- ▶ Ausgangssignal aktiv; max. 50 mA
- ▶ Ansprechzeit < 0,2s
- ▶ Umgebungstemperatur -10...+60°C
- ▶ zul. Mediumtemperatur dauerhaft 0...+100°C
- ▶ Lagerungstemperatur -20...+70°C
- ▶ Betriebsdruck max. 10 bar (Höhere Drücke auf Anfrage)
- ▶ Schutzart bis IP69K
- ▶ Max. Anzugsmoment 5...10 Nm

Bevorzugte Anwendungsgebiete sind z. B.:

Der SMW ist ein Mikroprozessor gesteuerter Füllstandsgrenzschalter für Flüssigkeiten oder pastöse und anhaftende Medien

- ▶ Leer- / Vollmeldung in Behältern
- ▶ Mediene Erfassung in Rohrleitungen als Pumpenschutz
- ▶ Füllstandsdetektion von Flüssigkeiten in Behältern + Rohrleitungen



Empfindlichkeitseinstellung bei verschiedenen Medien

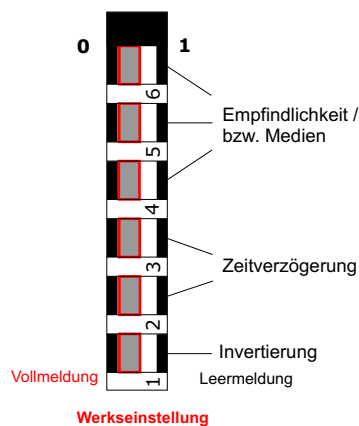
Schalter	Ein	Aus	in, %
6	5	4	
0	0	0	86
0	0	1	97
0	1	0	72
0	1	1	60
1	0	0	50
1	0	1	11
1	1	0	5
1	1	1	4

Konfigurierbar mittels PC und Programmieradapter (optional)

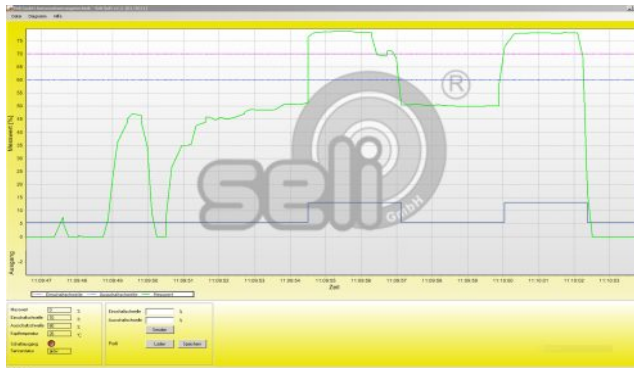
Zeitverzögerungen

Schalter	Verzögerung in sec
3	2
0	0
0	1
1	0
1	1

Konfigurations-Schalter



Visualisierung mittels PC-USB Interface inkl. Software zum Auslesen und Parametrieren der SMW



ACHTUNG!

Bei Taupunktunterschreitungen kann es zur Kondensatbildung kommen, welche den Sensor zerstören kann. Bei Temperaturwechselbeanspruchungen, z. B. kalter Wasserstrahl auf heißem Sensor, kann es zum Einsaugen von Flüssigkeit in den Sensor kommen. (Anforderungen vgl. DIN EN 60068-2-14) Bei Applikationen mit Taupunkt-, Temperaturschock- oder Temperaturwechselbeanspruchungen empfehlen wir einen Teil- oder besser Vollverguss.

Die Dichtigkeitseinstufung nach IP68 bedeutet nicht, dass diese Teile für Applikationen mit Taupunktunterschreitungen oder Temperaturschocks (DIN 60068-2-14) geeignet sind!

Typ SMW

Standardversion

basic @ level

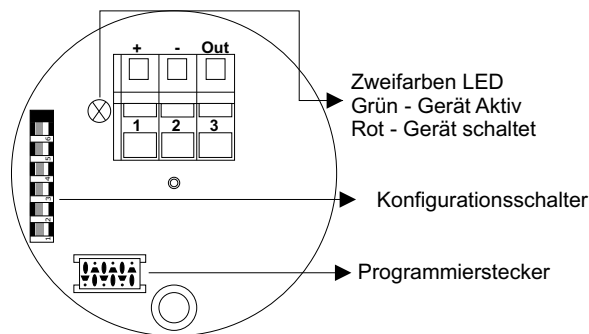
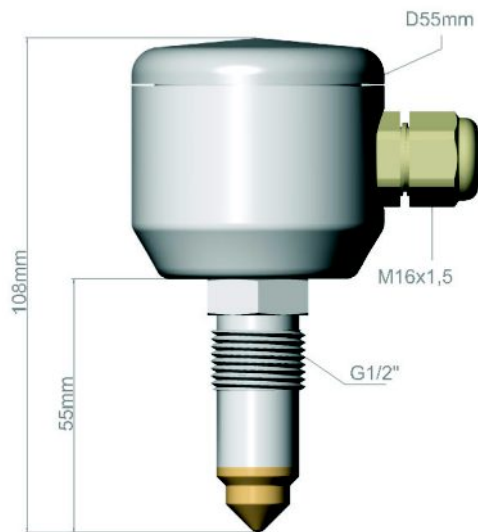
Aufbau und Wirkungsweise

Der Füllstandsgrenzschalter SMW ist ein Mikroprozessorgerät mit einer integrierten Schnittstelle. Über diese Schnittstelle ist es möglich, die Empfindlichkeit des Gerätes auf das jeweilige Medium anzupassen. Ansatzbildung und Ablaufeigenschaften von Medien, sind durch die Software visualisierbar. Prozessabbildungen sind einzusehen und zu beeinflussen. Ein- und Ausschaltpunkte und vor allem die dadurch getrennte Einstellung der Hysterese zueinander sind entscheidende Merkmale zur Anpassung an den Prozess.

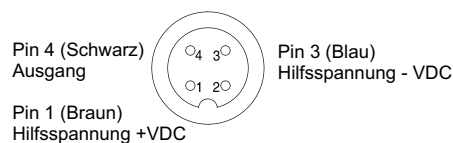
Der eingestellte Wert ist durch zusätzliche Maßnahmen wie z. B. einer dynamischen Temperaturkompensation reproduzierbar. Dokumentierfähigkeit und Prozessbeobachtung über einen längeren Zeitraum sind ein weiterer wesentlicher Vorteil zur Optimierung der laufenden Prozesse.

Die Messung erfolgt bei Berührung der SMW mit dem Medium durch Einkopplung eines hochfrequenten Wechselfeldes. Dieses wird über einen zum Medium isolierten Peek-Stutzen in den Prozess eingebracht. Durch die dielektrischen Eigenschaften des Mediums (DK-Wert / ϵ'), ändert sich das eingekoppelte Wechselfeld. Dieses führt zu einer Veränderung in der Auswertung des Sensors, und somit zur gewünschten Erfassung des Mediums durch Schalten eines Ausgangs.

Die Integration des Gerätes in den Prozess erfolgt über Einschweißmuffen oder modulare Prozessadaption.



M12 Stecker



Bemerkungen

Geeignet in der entsprechenden Konfiguration für Medien mit $\epsilon_r > 2$, also auch Schokolade, Impfhonig, Pflanzenöl etc sowie alle wässrigen Medien.

Bei sauren und wässrigen Medien kann es bei Anhaftung oder Filmbildung zu Fehlmessungen kommen.

Bestellcode SMW

SMW - -

Edelstahlanschlusskopf

Mit Verschraubung M16x1,5

Schutzklasse IP 68

5

Mit M12-Stecker

Schutzklasse IP69K

6

Ausführung

Standard-Ausführung

S

Vollvergossen

V

Zubehör

PC-USB-Interface inkl. Software zum Auslesen und Parametrieren der SMW-Geräte

SMW - P A

Weiteres Zubehör siehe Datenblatt Prozessanschlusstechnik modular @ process