

Type SLI03-6-S

modular @ analyse

Intelligentes Modulares Leitfähigkeitsmessgerät

Wesentliche Merkmale

- ▶ Induktives-Messsystem zur Leitfähigkeitsmessung in Anlagen und Prozessen
- ▶ neues, sehr kompaktes Design
- ▶ robuste Ausführung im Hygienic-Design
- ▶ Messbereiche frei konfigurierbar, über Graphik-Display oder Software
- ▶ Gehäuse aus Edelstahl 1.4305
- ▶ Graphik- Display Anzeige von Leitfähigkeit, Temperatur und Bedienung
- ▶ Extrem schnelle Ansprechzeiten
Temperatur: $t_{90} < 9\text{sec.}$
Leitfähigkeit: $t_{90} < 1\text{sec.}$ (Dämpfung=1)
- ▶ FDA, EHEDG-konform

Technische Merkmale

- ▶ Analogausgang für Leitfähigkeit und Temperatur jeweils 4...20 mA
- ▶ 14 Grund- Messbereiche
- ▶ 4 Messbereiche extern umschaltbar
- ▶ Intelligente Temperaturkompensation
- ▶ Temperatureinsatzbereiche:
Medium (Dauer): 0 °C bis 100 °C
Medium max. (1/h) 0 °C bis 150 °C
- ▶ modulare Prozessanschlusstechnologie
- ▶ Einbau in Rohrleitungen ab Rohrnennweite DN 50

Aufbau und Wirkungsweise

Das SLI 03 ist ein äußerst kompaktes Messsystem zur induktiven Leitfähigkeitsmessung.

Durch die Kombination aus Edelstahl und Peek ist der Sensor äußerst robust!

Er ist in folgenden mechanischen Ausführungen lieferbar:

- modularer, hygienischer Prozessanschluss
- Prozessanschluss mit polymerfreiem Dicht-System G1" modular@process



gefördert durch **ZIM** für wachstum
Zentrales Innovationsprogramm
Mittelstand

Beispiele modularer Prozessanschlüsse



Varivent

Triclamp

Milchrohr

Siehe Datenblatt Prozessanschlusstechnik

modular @ process

Bevorzugte Anwendungsgebiete sind:

- ▶ Lebensmitteltechnologie
- ▶ Chemie + Pharmazie
- ▶ Medizintechnik
- ▶ Umwelttechnik
- Medien + Phasentrennung
Konzentrationsregelung
- Aufschärfung von CIP-Anlagen
- Überwachung der Produktqualität
- Detektierung von Produktrückständen
im Reinigungsrücklauf

ACHTUNG!

Bei Taupunktunterschreitungen kann es zur Kondensatbildung kommen, welche den Sensor zerstören kann. Bei Temperaturwechselbeanspruchungen, z. B. kalter Wasserstrahl auf heißem Sensor, kann es zum Einsaugen von Flüssigkeit in den Sensor kommen. (Anforderungen vgl. DIN EN 60068-2-14) Bei Applikationen mit Taupunkt-, Temperaturschock- oder Temperaturwechselbeanspruchungen empfehlen wir einen Teil- oder besser Vollverguss.

Die Dichtigkeitseinstufung nach IP68 bedeutet nicht, dass diese Teile für Applikationen mit Taupunktunterschreitungen oder Temperaturschocks (DIN 60068-2-14) geeignet sind!

Type SLI03-6-S

modular @ analyse

Elektrische Daten

Versorgungsspannung	18...32 VDC
Eigenstrombedarf	Max. 100mA (gepulst)
Display	Parametrierung und Anzeige
User Interface	3 Tasten
Besonderheiten	Parametrierbar über PC-Software
Anwendungsgebiet	Kostengünstige Phasentrennung und einfache Analyseaufgaben
Messgenauigkeit Gesamt	+/- 2% vom Messbereichsendwert
Temperaturkoeffizient	Für jeden Messbereich einstellbar: 0...5%/K
Messbereich Temperatur	-20°C...150°C
Anschlussart	2x M12 Stecker 5-polig
Ausgänge	2x 4-20mA
Anschlüsse intern	keine
Prozessanschluss	G1"
Material	Sensorspitze Peek/1.4404(316L) Gehäuse / Druckanschluss 1.4305
Zulassungen	EHEDG und 3A in Vorbereitung
Schutzart	IP69K; IP68
Umgebungstemperatur	-20°C...60°C
Prozesstemperatur	0°C...100°C; 1 h 150°C
Betriebsdruck	10 bar
Messbereich Leitfähigkeit	div. Messbereiche extern umschaltbar; 0...0.5mS/cm bis 0...999mS/cm

Spezifikationen Leitfähigkeit:

Reproduzierbarkeit	<1% vom Messwert
Langzeitstabilität	+/- 0,5% vom Messbereichsendwert +/- 20µS/cm
Ansprechzeit	t90 < 1 Sekunde. (Dämpfung=1)

Auflösung der Leitfähigkeit:

<1 mS/cm	1µS/cm
1...10mS/cm	10µS/cm
10...100mS/cm	100µS/cm
100...999 mS/cm	1000µS/cm

Spezifikationen Temperatur

Auflösung	0,1°C
Wiederholgenauigkeit	0,2% vom Messbereich
Ansprechzeit	t90 < 9 sec.

4...20 mA Analogausgänge:

Temperaturdrift	<(100...150 ppm/°C)
Genauigkeit	0,1% vom Messwert; +/- 10µA
Bereich 20...50°C	<+/-0,2°C
Bereich-20...150°C	<+/-1,5°C
Ansprechzeit	t90 < 1 Sekunde

Einbausituation

Das Gerät darf nur in Verbindung mit dem modularen Prozessanschlussystem „modular@process verbaut werden.

Bestellcode SLI03

SLI03- 0 6 -

Edelstahlanschlusskopf

Mit Anschlusskopf und 2xM12 Verschraubung

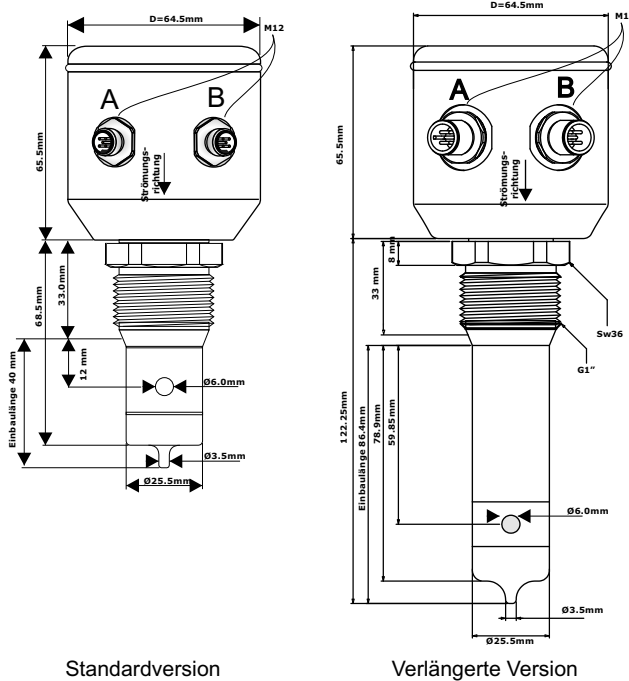
Ausführung

Standard (EL=40mm)

Verlängerte Version (EL= 86,4mm)

S
V

Maßzeichnung



Standardversion

Verlängerte Version

Elektrischer Anschluss

Stecker: 2 x M12 5-polig;
kein Schraubklemmenanschluss vorgesehen

Versorgung

A	1: 18...32 VDC + (braun)
	2: TX (nur mit Prog.-Adapter kontaktierbar)
	3: GND - (Versorgung)(blau)
	4: NC
	5: RX (nur mit Prog.-Adapter kontaktierbar)

In - Out

B	1: OUT / 4...20mA / Leitfähigkeit (braun)
	2: OUT / 4...20mA / Temperatur (weiß)
	3: DIGI - IN1 (blau)
	4: DIGI - IN2 (schwarz)
	5: GND (OUT / IN) (grau)

Optionales Zubehör



PC USB Interface (SMW-PA-M12)



M12 Y-Adapter zum Anschluss an PC USB Interface (ST-M12-Y-AD)



Klemmgehäuse KGS-...



Leiterschleifenset (FP-00357) zur Simulation von Leitfähigkeit und Überprüfung des Sensors

Stand 05/2017