

Typ SRS02

Kapazitiver Sensor zur Überwachung von speziellen Sprühreinigungsanlagen

Wesentliche Merkmale

- ▶ Einschweißmuffensystem mit modularen Prozessanschlüssen und Druckverschraubung
- ▶ Aseptische Messstelle
- ▶ Medienberührende Teile aus Peek
- ▶ Weitere Einstellungen mittels PC und Programmieradapter (optional)
- ▶ FDA, EHEDG-konform

Technische Merkmale

- ▶ Edelstahl-Anschlusskopf Werkst. Nr. 1.4305
- ▶ Versorgungsspannung $U_b = 24\text{ V} \pm 20\%$
- ▶ Eigenstrombedarf $< 20\text{ mA}$
- ▶ Ausgangssignal aktiv max. 50 mA (PNP)
- ▶ Einschaltverzögerung $< 0,3\text{ s}$
- ▶ Ansprechzeit ca. 30 s
- ▶ Umgebungstemperatur $-10 \dots +60^\circ\text{C}$
- ▶ Lagerungstemperatur $-20 \dots +70^\circ\text{C}$
- ▶ Schutzart IP 68
- ▶ Betriebsdruck max. 10 bar
- ▶ Prozesstemperatur $0 \dots +100^\circ\text{C}$
- ▶ CIP-/SIP-Reinigung $0 \dots +150^\circ\text{C}$ (30 min)

Bemerkungen

Der Sensor überwacht die Rotation des Reinigers anhand der Strahlen, die in gewissen Zeitabständen auf den Sensor treffen.

Geeignet für wässrige Medien, welche keine störenden Anhaftungen verursachen und keine störende Schaumbildung besitzen.

Geeignet für entionisiertes Wasser, bzw. WFI-Wasser.

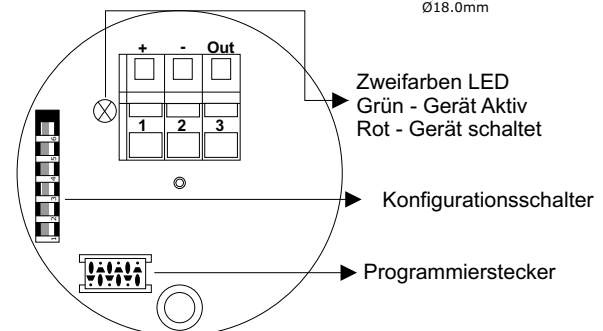
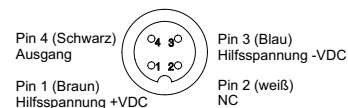
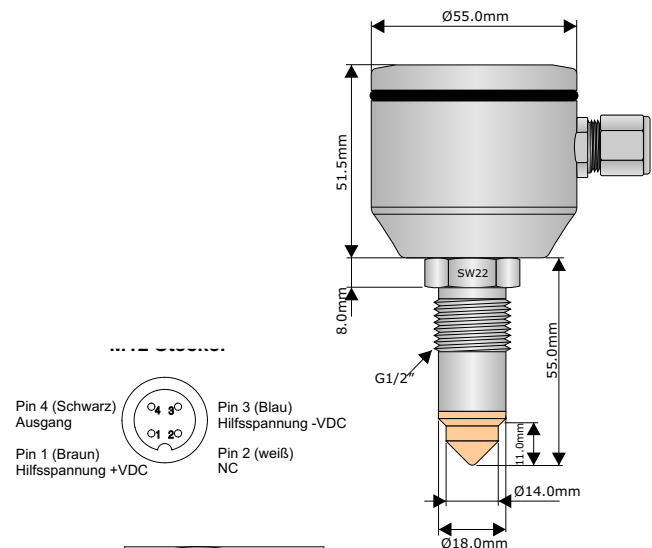
Entsprechende Einschweißmuffen auf Anfrage.

!ACHTUNG!

Die Funktion ist vom Anwender in jeder Kombination von Reinigungsflüssigkeit Reinigungsgerät und Behälterumgebung (Aufzählung nicht abschließend) zu Prüfen und in der jeweiligen Applikation freizugeben.

•Die Applikationsverantwortung liegt beim Anwender

Die Dichtigkeitseinstufung nach IP68 bedeutet nicht, dass diese Teile für Applikationen mit Taupunktunterschreitungen oder Temperaturschock (DIN 60068-2-14)



Zweifarbige LED
Grün - Gerät Aktiv
Rot - Gerät schaltet

Konfigurationsschalter

Programmierstecker

Bestellcode SRS02

SRS02 - 6 -

Edelstahlanschlusskopf

Edelstahlanschlusskopf 1.4305 M12 Stecker

6

Ausführung

Prozessanschluss: G1/2" hygienisch aus 1.4404

Tuchenhagen- Prozessanschluss

S
ET