

Typ STS 01

modular @ analyse

Wesentliche Merkmale

- ▶ Sichere Phasentrennung
- ▶ Schnellere Produktwechsel
- ▶ Reduzierte Abwasserkosten
- ▶ Filterüberwachung
- ▶ Farbunabhängige Konzentrationsmessung
- ▶ Kompaktes Design mit integrierter Elektronik und Anzeige zur Parametrierung
- ▶ Widerstandsfähige Saphirfenster CIP/SIP-tauglich
- ▶ Hygienisches Design, polymerfreies Dichtsystem
- ▶ LED Lichtquelle, LED Lebensdauer > 100.000 Stunden
- ▶ Integrierter Digital- und Analogausgang
- ▶ Einfache Parametrierung
- ▶ Prozessbeobachtung und Dokumentation



gefördert durch  **ZIM**
für wachstum
Zentrales Innovationsprogramm
Mittelstand

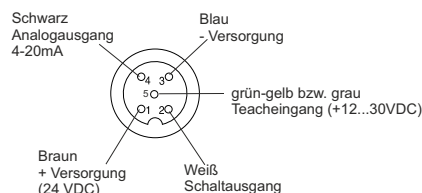
Technische Merkmale

- ▶ Messbereich 0-100%
- ▶ Lichtquelle LED
- ▶ Wellenlänge 880 nm
- ▶ Optische Pfadlänge 5, 10, und 20 mm
- ▶ Material Edelstahl 1.4435 (316L)
- ▶ Oberflächengüte elektropoliert <0,37 µm Ra
- ▶ Fenster Saphir
- ▶ Versorgungsspannung 12...30 VDC
- ▶ Ausgangsstrom 4...20mA
- ▶ Ausgang PNP 24 V, Öffner / Schließer parametrierbar / max. 150 mA
- ▶ Eingangskontakt Nullstellung
- ▶ Kabelanschluss M12 Stecker, 5 - polig
- ▶ Prozessanschluss G1/2" elastomerfreies Dichtsystem
- ▶ Umgebungstemperatur -20...70°C
- ▶ Prozesstemperatur 0...90 °C, 140 °C Maximum für 2 Std. (SIP - Zyklus)
- ▶ Prozessdruck max. 16 bar bei 60 °C

Optische Pfadlängen (OPL)



Steckerbelegung



Bevorzugte Anwendungsgebiete sind:

STS ist ein Sensor zur Überwachung der optischen Dichte von Flüssigkeiten, um kontinuierliche Prozessergebnisse zu überwachen oder Veränderungen sicher anzuzeigen. Besonders geeignet für Phasentrennung, Filterüberwachung und Konzentrationsmessungen.

ACHTUNG!

Bei Taupunktunterschreitungen kann es zur Kondensatbildung kommen, welche den Sensor zerstören kann. Bei Temperaturwechselbeanspruchungen, z. B. kalter Wasserstrahl auf heißem Sensor, kann es zum Einsaugen von Flüssigkeit in den Sensor kommen. (Anforderungen vgl. DIN EN 60068-2-14) Bei Applikationen mit Taupunkt-, Temperaturschock- oder Temperaturwechselbeanspruchungen empfehlen wir den beigefügten silikagel-Beutel in den Anschlusskopf zu legen.

Die Dichtigkeitseinstufung nach IP68 bedeutet nicht, dass diese Teile für Applikationen mit Taupunktunterschreitungen oder Temperaturschocks (DIN 60068-2-14) geeignet sind!

Stand 02/2024

Typ STS 01

modular @ analyse

Technische Daten

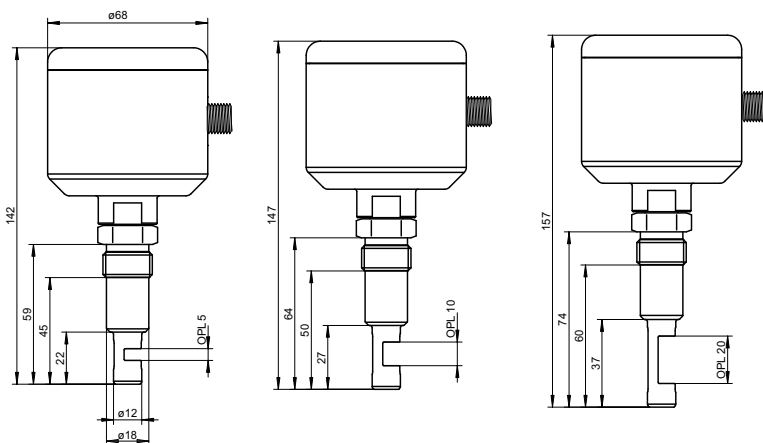
Versorgungsspannung: 12...30 VDC
 Stromaufnahme: ca. 80 mA (bei 30 VDC und, Analogausgang = 22,5 mA)
 Leistungsaufnahme: max. 2,4 W
 Analogausgang: 4-20 mA
 Strombegrenzung: min. 3,5 mA
 max. 22,5 mA, einstellbar
 Anzugsmoment: 10 - 20 Nm

Bürde: $\leq (U_b - 4V) / 20mA$ (max. 400 Ohm bei 12V, 1000 Ohm bei 24V, 1300 Ohm bei 30V)
 Teach-Eingang: Digitaleingang, +12...30VDC, ca. 1,6mA Eingangsstrom
 Schaltausgang: Halbleiterschaltend, PNP-schaltend
 Schallleistung: max. 150mA, thermisch gegen Überlastung geschützt
 Schutzart: IP69K

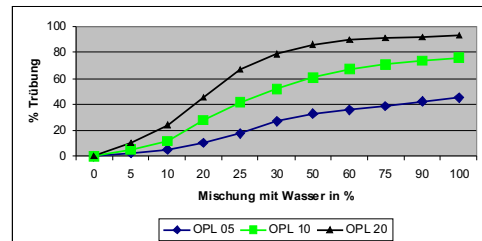
Messbereiche

Bezogen auf Formazin gibt es folgende Abhängigkeiten:
 1FNU = 1FAU = 1 NTU = 0,25 EBC = 2,05 mg/l = 0,0000205% TS
 Unser Messbereich liegt ca. bei:
 OPL 5mm 0...500 EBC 0...2000 FAU 5,0 g/l ~0,4% TS*
 OPL 10mm 0...250 EBC 0...1000 FAU 2,5 g/l ~0,2% TS*
 OPL 20mm 0...100 EBC 0... 400 FAU 1,0 g/l ~0,1% TS*
 * die Werte entsprechen ca. 80% des Anzeigenumfangs

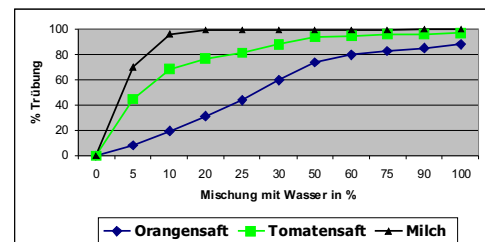
Maßzeichnungen



Typische Trübungen



Hefeweizen mit verschiedenen OPLs



Verschiedene Produkte mit OPL 010

Parametrierung (optionales Zubehör)

Für eine Parametrierung werden sowohl das PC-USB-Interface SMW-PA-M12 sowie der Programmieradapter ST-M12-M8 benötigt.

SMW-PA-M12

PC-USB-Interface inkl. Software zum Auslesen und Parametrieren

ST-M12-M8

Programmieradapter M12 auf M8

Bestellcode

STS 01-		-		-		-	
Optische Pfadlänge	005						
Optische Pfadlänge 5 mm	010						
Optische Pfadlänge 10 mm	020						
Optische Pfadlänge 20 mm							
Konfiguration Messbereich							
Messbereich 0...100,0%				1			
Sonderausführung auf Anfrage				K			
Schnittstelle / Parametrierung							
4...20 mA						A	
Sonderausführung auf Anfrage						K	
Display / Bedieneinheit							
mit integriertem Bedien + Anzeigedisplay, Sichtdeckel							1
ohne integriertem Bedien + Anzeigedisplay, geschlossener Deckel							0
Sonderausführung auf Anfrage							X