

Type MUK V03

Temperatur Kopftransmitter für Pt100

Wesentliche Merkmale

Der MUK ist ein 4...20 mA Kopftransmitter, der über die Stromschleife gespeist wird und für Pt100 Widerstandsthermometer ausgelegt ist.

Es können 2-, 3- oder 4-Leiter-Fühler angeschlossen werden. Für einen 2-Leiter-Fühler ist ein Abgleich des Leitungswiderstandes bei kurzgeschlossenen Leitern möglich.

Unter Windows lässt sich der Kopftransmitter mit der Selisoft parametrieren.

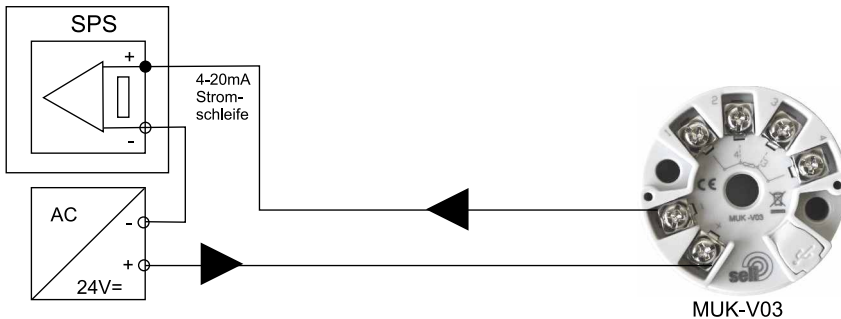


Technische Merkmale

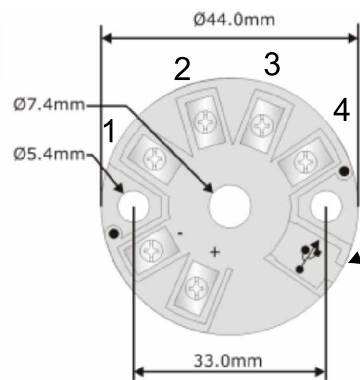
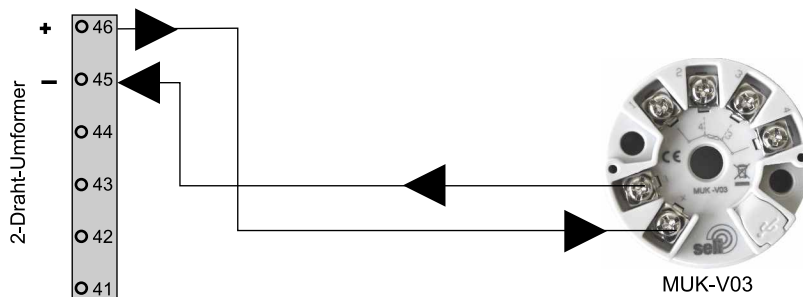
Eingangssignal	Pt100 nach IEC DIN EN 60751-2
Anschluss	2-,3-,4-Leitertechnik
Ansprechdynamik	1sec
Messumformer - Genauigkeit	Spanne $\leq 250^{\circ}\text{C}$: $<0,25^{\circ}\text{C}$ / Spanne $>250^{\circ}\text{C}$ 0,1% der Spanne
Messumformer – Versorgungsspannung	8 bis 35V DC
Bauform	$\varnothing 44 \times 18\text{mm}$
Werkstoffe Gehäuseteile	Gehäuse Messumformer: PC, Vergussmaterial: Silikon
Schutzart	IP00
Einstellung	mittels PC-Software "Selisoft"
Messstrom Pt100	$\leq 0,5\text{mA}$
Messbereichsunterlauf	$< 200^{\circ}\text{C}$ (328°F)
Messbereichsüberlauf	$> 850^{\circ}\text{C}$ (1562°F)
Mindestmessspanne	25K
Messeinheit	$^{\circ}\text{C}$ oder $^{\circ}\text{F}$
Offset	einstellbar
Ausgangssignal	4-20mA, 2-Leiter
Messbereichsüberschreitung	bis 20,5mA linear
Messbereichsunterschreitung	bis 3,8mA linear
Fühlerbruch /Fühlerkurzschluss	3,6mA oder 22mA einstellbar
Messumformer Bürde	$[(VCC-7,5)/22]$ [kOhm]
Auflösung Eingang:	$\leq 100\text{ mK}$,
Auflösung Ausgang:	$\leq 1\text{ }\mu\text{A}$
EMV	IEC61326-1 : 2006
Umgebungsbedingungen	
Umgebungstemperatur	40...85°C
Vibration	4g /2 bis 150Hz nach IEC 60 068-26
Umgebungseinflüsse	
Einfluss der Umgebungst.emp (Messeingang)	typ. 0,0015%/K des Messwertes
Einfluss der Umgebungstemp. (Stromausgang)	typ. 0,005%/K der Messspanne
Einfluss der Bürde bezogen auf Messspanne	0,02%/100 Ohm
Langzeitstabilität	$\leq 0,1\text{K/Jahr}$

Type MUK V03

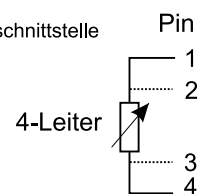
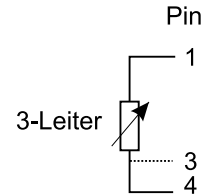
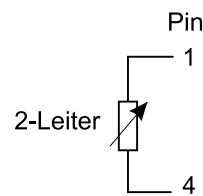
Anschluss an eine SPS



Anschluss an eine Digitalanzeige



Parametrierschnittstelle



Zubehör

ST-PA-M12 Art.Nr. S1061-00042

PC-USB-Interface inkl. Software zum Auslesen und Parametrieren



ST-M12-MiniUSB Art.Nr. S1061-00064

Übergangsadapter M12 zur Parametrierung des MUK-V03



Hinweis: Zur Parametrierung des Kopfmessumformers muss dieser ext. mit Spannung versorgt werden oder vom einem 2-Drahtumformer gespeist sein