



Typ SDT 03

modular @ pressure

Parametrierbarer modularer Druckmessumformer

Wesentliche Merkmale

- ▶ Hohe Genauigkeit
- ▶ Grosser Temperaturbereich
- ▶ Nenndruckbereiche bis 40 bar
- ▶ Relativdruck
- ▶ Optionales Bedien- + Anzeigedisplay
- ▶ Programmierbar am Gerät oder PC-Fernparametrierbar
- ▶ Sehr schnelle Kompensation von Temperatursprüngen
- ▶ Medienberührende Teile aus Edelstahl 1.4435
- ▶ Gehäuse aus Edelstahl 1.4404
- ▶ Druckschraube, zur freien Positionierung des Sensors
- ▶ individuelle Messbereichsanpassung
- ▶ Kleinster Messbereich 100 mbar
- ▶ Turndown 4:1
- ▶ 4-fache Überlast
- ▶ Absolut frontbündige Membran
- ▶ FDA, EHEDG konform

Technische Merkmale

- ▶ Genauigkeit nach IEC 60770: 0,2 % FSO
- ▶ langzeitstabil
- ▶ Kurzschluss + Verpolungssicher
- ▶ Temperatureinsatzbereiche:
Medium (Dauer): -10 °C bis 100 °C
Medium max. (1/2 h) bis 140 °C
- ▶ Reaktionszeit < 10 ms (typisch 4 ms)
- ▶ Schutzart bis IP 69 K (Ausführungsabhängig)
- ▶ kundenspezifische Ausführungen:
 - Sondermessbereiche
 - vielfältige elektrische und mechanische Prozessanschlüsse
 - weitere Ausführungen auf Anfrage

Aufbau und Wirkungsweise

Der Drucktransmitter SDT03 stellt die Erweiterung zu unseren bewährten Drucktransmittern der SDT-Reihe dar.

Er ist in folgenden mechanischen Ausführungen lieferbar:

- **Standard:** modularer, aseptischer G1" Prozessanschluss mit polymerfreiem Dichtsystem, Druckschraube zur freien Positionierung



Beispiele modularer Prozessanschlüsse



Varivent

Triclamp

Milchrohr

Siehe Datenblatt Prozessanschlusstechnik **modular @ process**

Zubehör



Klemmgehäuse SDAG



Druckausgleichselement (Edelstahl) DAE-E

Bevorzugte Anwendungsgebiete sind:

- ▶ Lebensmitteltechnik
- ▶ Chemie und Pharmazie
- ▶ Prozessmesstechnik
- ▶ Umwelttechnik
- ▶ Füllstandsmesstechnik



Technische Daten

Eingangsgröße (Messbereich)

Grundmessbereiche bar	0...0,4	0...1	0...1,6	0...2,5	0...4	0...6	0...10	0...16	0...25	0...40
zul. Überlast in bar	1,6	4	6,4	10	16	24	40	64	100	160
Turndown 4 : 1										

Gehäusematerial

Edelstahl 1.4404 (316 L)

Sensormaterial (medienberührt)

Edelstahl 1.4435 (316 L) Vorzugswerkstoff der Lebensmittel- und Pharmaindustrie (Erhöhte Korrosionsbeständigkeit)

Füllmedium

AK 100, FDA konform

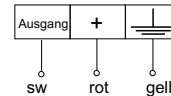
Füllvolumen

ca. 0,11 cm³

Anschlussbild

Kabelversion

Zweileiter (steckbar)



Steckerversion

4...20mA
Pin 1 +VDC
Pin 4 Ausgang



Ausgangssignal / Hilfsenergie

Standard 2-Leiter: 4 ... 20 mA / U_B = 12 ... 30 VDC

Elektrischer Anschluss / Schutzart

- Anschlusskopf aus Edelstahl mit M16-Verschraubung oder M12-Stecker-Edelstahl
- mit Kapillaranschlusskabel (Art.Nr. S0772-00001) IP 69K
- oder Goretexfilter

Anzugsmoment

Anzugsmoment 30 Nm

Signalverhalten

Genauigkeit Standard: < ±0,2 % vom Messbereich FS inkl. Hysterese u. Reproduzierbarkeit nach IEC 60770
 Zul. Bürde 450 Ohm
 Untere Stromgrenze einstellbar (3,5...22,5 mA)
 Obere Stromgrenze einstellbar (3,5...22,5 mA)
 Fehlersignal einstellbar (3,5...22,5 mA)

Temperaturfehler

Temperaturdrift für Nullpunkt < ± 0,01% FS/K
 Temperaturdrift für Messbereich < ± 0,01% FS/K
 Langzeitstabilität ± 0,2% vom Endwert / Jahr

Temperatureinsatzbereiche

zul. Dauer Mediumtemp.: -10...100°C
 max. Mediumtemp. (1/2 h) 140°C
 Umgebungstemperatur: -20... 85°C

Bestellcode

SDT03 - [] - [] - 0 - B - [] - [] - []

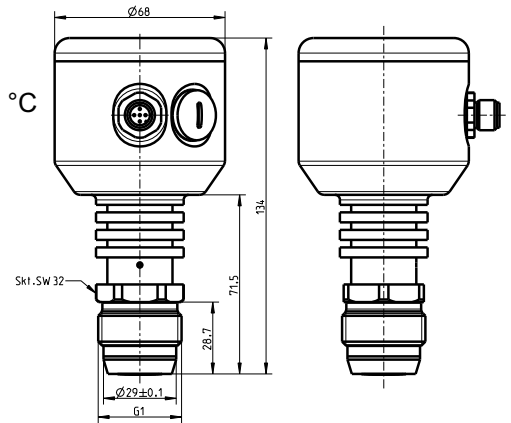
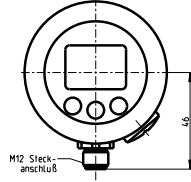
Messbereiche	bar									
0...0,4	Vorzugstype	0	1							
0...1	Vorzugstype	0	2							
0...1,6		0	3							
0...2,5	Vorzugstype	0	4							
0...4		0	5							
0...6		0	6							
0...10	Vorzugstype	0	7							
0...16		0	8							
0...25		0	9							
0...40		1	1							
- 0,6...0,0		3	0							
- 1...0,0		3	1							
- 1...0,6		3	2							
- 1...1,5		3	3							
- 1...3		3	4							
- 1...5		3	5							
- 1...9		3	6							
- 1...15		3	7							
Messgröße										
Relativdruck			0							
Ausgangssignal										
4...20 mA, Zweileitertechnik						B				
Parametriermodul										
ohne integriertem Bedien + Anzeigedisplay							A			
mit integriertem Bedien + Anzeigedisplay							B			
Elektrischer Anschluss										
Anschlusskopf Edelstahl mit Verschraubung M16								5		
Anschlusskopf Edelstahl mit eingebauten M12 Anschlussstecker und Druckausgleich über Goretexfilter								6	G	
Kapillarleitung zum Druckausgleich (Entlüftung) in m									X	
Druckausgleich über Goretexfilter									G	
Prozessanschluss										
siehe Datenblatt Prozessanschlusstechnik										



Hochtemperaturlausführung



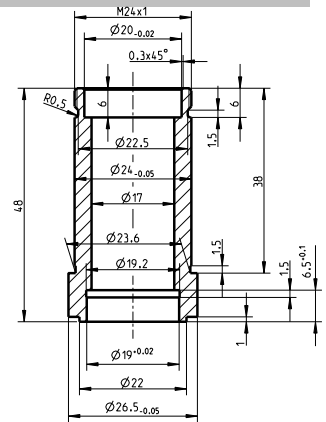
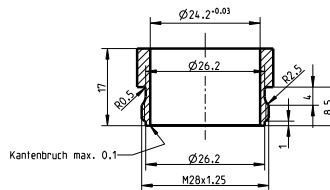
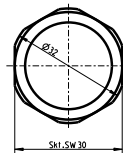
Besonderheit:
Temperatureinsatzbereiche:
Medium (Dauer): -10 °C to 180 °C
Bestellcode: SDT03-.....K001



Labom-Prozessanschluss



Besonderheit:
Prozessanschluss Labom
Bestellcode: SDT03-.....K010

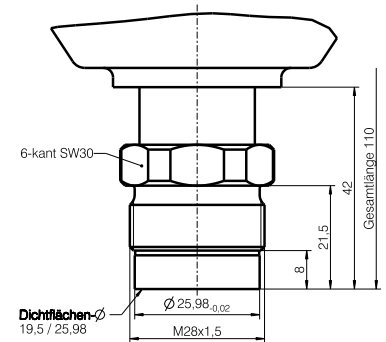


Wiedemann-Prozessanschluss



Besonderheit:
M 28x1,5 Druckanschlussstutzen
(Wiedemann)

Bestellcode: SDT03-.....K009



Hengesbach-Prozessanschluss



Besonderheit:
Prozessanschluss Hengesbach

Bestellcode: SDT03-.....50-K001

