

## Typ SKS 18

System APV

basic @ level

Konduktive Einstab-Niveausonde für Einschweißmuffensystem APV

### Wesentliche Merkmale

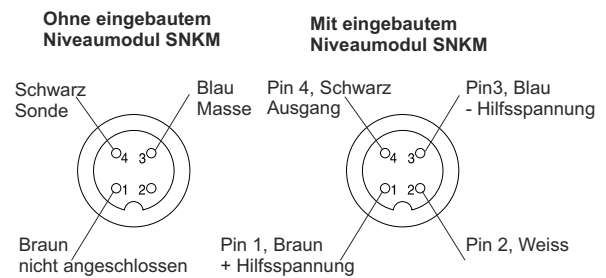
- ▶ Einschweißmuffensystem APV
- ▶ Elektroden frei kürzbar
- ▶ Medienberührende Teile aus Edelstahl  
Werkstoff Nr. 1.4404, Peek, und NBR
- ▶ Beschichtung ETFE
- ▶ FDA-konform (bis 120°C)

### Technische Merkmale

- ▶ Elektroden beschichtet 10mm Ø \*
- ▶ Edelstahl-Anschlusskopf Werkst. Nr. 1.4305
- ▶ Optional mit integriertem Niveaumodul
- ▶ Mit Anschlusskopf, optionale Anschlüsse:
  - Verschraubung
  - M12 Stecker
- ▶ Umgebungstemperatur (Kopf) -10...+60°C
- ▶ Prozesstemperatur 0...100°C
- ▶ Max. Prozesstemperatur 0...140°C (30 min)
- ▶ Dauertemperatur (Kopf) 0...+70°C
- ▶ Schutzart IP 68
- ▶ Betriebsdruck max. 10 bar
- ▶ Anzugsdrehmoment für Dichtsystem 10-20 Nm



### M12 Stecker



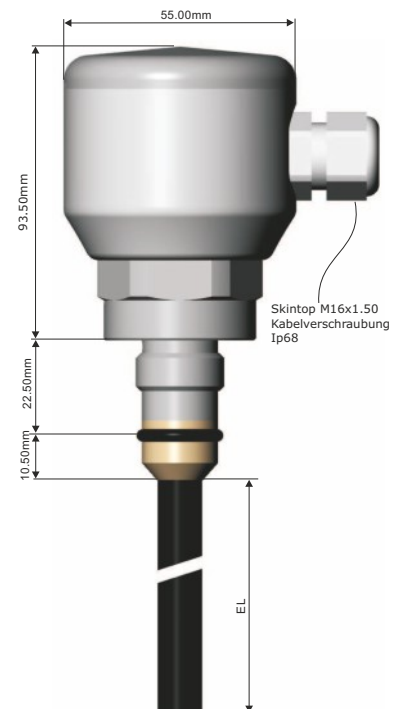
\*Beschichtung für SIP-Anwendungen (Sterilizing-In-Place) nur bedingt geeignet.

### Bevorzugte Anwendungsgebiete sind z. B.:

- ▶ Leer- / Vollmeldung in Behältern
- ▶ Medierfassung in Rohrleitungen als Pumpenschutz
- ▶ Behälterbefüllung / Entleerung mit Niveau-steuerung

### Bestellcode SKS 18

SKS 18						
<b>Edelstahlanschlusskopf</b>						
	Mit Anschlusskopf mit Verschraubung	0	5			
	Mit Anschlusskopf mit M12-Stecker	0	6			
<b>Sondenlänge</b>						
	Sondenlänge (mm)				100	
	Sondenlänge (mm)				500	
	Sondenlänge (mm)				1000	
	Kundenwunsch				K	
<b>Elektrodentyp</b>						
	beschichteter Stab 10 mmØ				F	
<b>Niveaumodul</b>						
	Optional mit integriertem Niveaumodul					SNKM
	Optional mit 1 x Drahtbruchwiderstand 100 kOhm					DB



Bitte beachten Sie, dass beim Ein- und Ausbau von beschichteten Sonden die Beschichtung nicht beschädigt wird. Eine Beschädigung kann zu Fehlern in der Auswertung führen!

Stand: 06/2025