



Typ SKS 29/39/49

basic @ level

Konduktive Mehrstab-Niveausonde

Wesentliche Merkmale

- ▶ Elektroden frei kürzbar
- ▶ Anschlusskopf aus Polypropylen (PP)
- ▶ Medienberührende Teile aus Edelstahl 1.4404 (Beschichtung ETFE)

Technische Merkmale

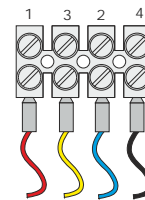
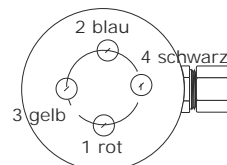
- ▶ Elektroden blank oder beschichtet
- ▶ Mit Anschlusskopf, Anschluss M16 Verschraubung
- ▶ Gewinde G 1 1/2"
- ▶ Schutzart IP 68
- ▶ Betriebsdruck max. 10 bar (Höhere Drücke a. A)
- ▶ Anzugsmoment 10-20 Nm
- ▶ zul. Mediumtemperatur 0...90°C
- ▶ Umgebungstemperatur -10... + 60°C
- ▶ max. Stablänge 2000 mm

Bevorzugte Anwendungsgebiete sind z. B.:

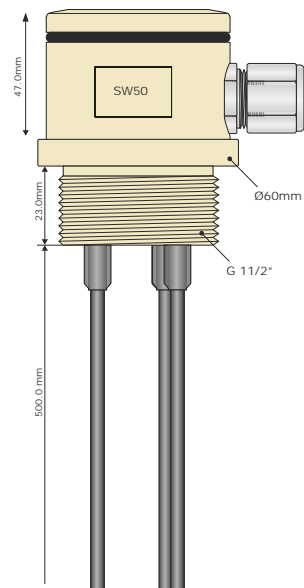
- ▶ Leer- / Vollmeldung in Behältern
- ▶ Mediene Erfassung in Rohrleitungen als Pumpenschutz
- ▶ Behälterbefüllung / Entleerung mit Niveausteuern



Beispiel



Beispiel SKS 49



Bestellcode

SKS 29 (2-stab Sonde)
SKS 39 (3-stab Sonde)
SKS 49 (4-stab Sonde)

P	5	

Anschlusskopf

Mit Anschlusskopf mit Verschraubung

Sondenlänge pro Stab

Standardlänge blanker Stab Ø 4 mm 4 mm	4-A
Standardlänge blanker Stab Ø 4 mm 200 mm	200-A
Standardlänge blanker Stab Ø 4 mm 500 mm	500-A
Standardlänge blanker Stab Ø 4 mm 1000 mm	1000-A
Standardlänge blanker Stab Ø 4 mm 1500 mm	1500-A
Standardlänge blanker Stab Ø 4 mm 2000 mm	2000-A
Standardlänge beschichteter Stab Ø 4mm 200 mm	200-B
Standardlänge beschichteter Stab Ø 4mm 500 mm	500-B
Standardlänge beschichteter Stab Ø 4mm 1000 mm	1000-B
Standardlänge beschichteter Stab Ø 4mm 1500 mm	1500-B
Standardlänge beschichteter Stab Ø 4mm 2000 mm	2000-B

Bitte beachten Sie, dass beim Ein- und Ausbau von beschichteten Sonden die Beschichtung nicht beschädigt wird. Eine Beschädigung kann zu Fehlern in der Auswertung führen!