

Typ TF 53

basic @ temp

Temperaturfühler ohne Gewinde, steckbar mit LED-Display und Klemmverschraubung

Wesentliche Merkmale

- ▶ Variable Fühlereintauchtiefe
- ▶ Aseptische Messstelle möglich
- ▶ Mit hellem 4-stelligem LED-Display für optimale Ablesbarkeit
- ▶ Medienberührende Teile aus Edelstahl
Werkstoff Nr. 1.4404
- ▶ FDA, EHEDG-konform

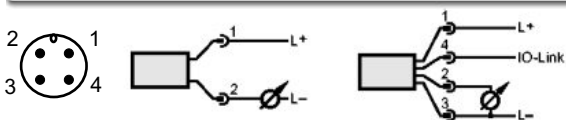
Technische Merkmale

- ▶ Analogausgang 4...20 mA
- ▶ Messelement 1 xPt1000, Kl. A nach DIN EN 60751
- ▶ Fühlerlängen von 50 mm bis 250 mm
- ▶ Messbereich -50...150 °C
- ▶ Werkseinstellung 0...100°C
- ▶ Edelstahlkopf mit M12-Stecker
- ▶ mit verschiedenen Klemmverschraubungen adaptierbar
- ▶ Schutzart IP69K
- ▶ Schutzrohr Ø 6 mm

Bevorzugte Anwendungsgebiete sind z. B.:

- ▶ Temperaturmessung in der Verfahrenstechnik
- ▶ Temperaturmessung in der Lebensmittelindustrie

Anschlussbelegung



- 1 (BN) +VDC
- 2 (WH) Analogsignal für Temperatur
- 3 (BU) GND
- 4 (BK) IO-Link

Die Transmitter werden mit bereits voreingestelltem Messbereich ausgeliefert, eine umständliche Konfiguration entfällt. Für spezielle Applikationen kann der Temperaturbereich skaliert werden.

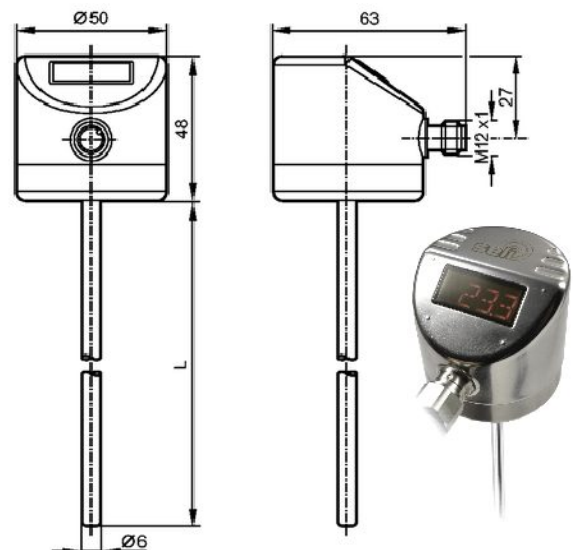
Bestellcode TF 53

Edelstahlkopf	TF 53	-	-	-	-
Fühlerlänge	Mit M12-Stecker	6			
	50 mm		A		
	100 mm		B		
	150 mm		C		
	250 mm		E		
Sensortyp und Toleranz	1xPT1000 Klasse A		3	A	
Ausgangssignal					MU

Zusatzbezeichnung für Messumformer Ausgang 4-20 mA
Temperaturbereich angeben



Maßzeichnung



Beispiele Klemmverschraubungen



VAPE 25/6 VATE 1/46 VATE 1/26

Siehe Datenblatt Prozessanschlusstechnik
modular @ process

Stand: 10/2016