

# Bedienungsanleitung

## Temperaturfühler seli TF...

### Installationshinweise

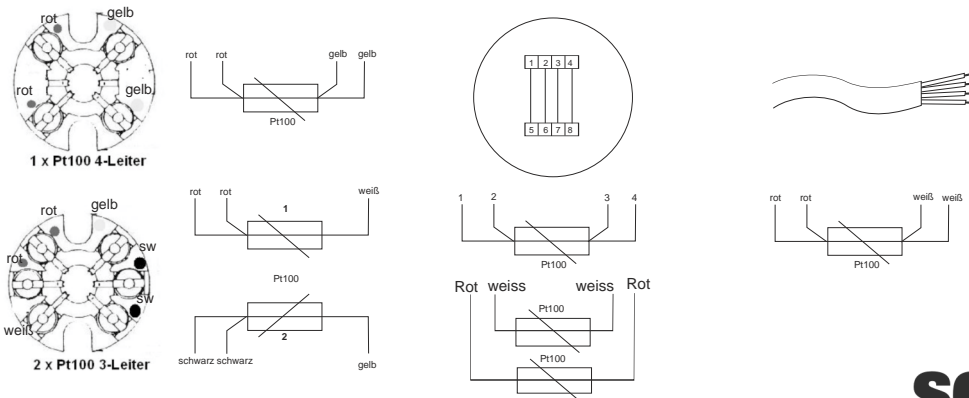
Bei der Wahl des Leitungsmaterials, bei der Installation, bei der Absicherung und beim Anschluss des Gerätes sind die entsprechende Fachvorschriften oder die jeweiligen Landesvorschriften zu beachten. Der elektrische Anschluss darf nur von Fachpersonal erfolgen.

- Schützen Sie das Gerät beim Einbau und der Bedienung vor elektrostatischer Entladung
- Das Gerät ist nicht für die Installation in explosionsgefährdeten Bereichen geeignet.
- Das Gerät muss mit einer dafür vorgesehenen Prozessadaptermuffe eingebaut werden.
- Der angeschlossene Lastkreis muss auf den maximalen Ausgangsstrom abgesichert sein, um im Fall eines dortigen Kurzschlusses einen Defekt des Ausgangs zu verhindern. Keine weiteren Verbraucher an die Klemmen für die Spannungsversorgung des Gerätes anschließen.
- Das Gerät 2-polig vom Netz trennen, wenn bei Arbeiten spannungsführende Teile berührt werden können.
- Die Versorgung ist nicht galvanisch von der Sensormasse getrennt.
- Eine fehlerhafte Installation, wie auch falsch eingestellte Parameter des Gerätes können ihre Applikation in der ordnungsgemäßen Funktion beeinträchtigen oder zu Schäden führen. Es sollten daher immer unabhängige Sicherheitseinrichtungen vorhanden sein.
- Einstellungen dürfen nur durch Fachpersonal ausgeführt werden. Alle erforderlichen Einstellungen sind über die MUK Software durchzuführen.
- Sollten trotzdem bei der Inbetriebnahme Schwierigkeiten auftreten, dürfen Sie keine unzulässigen Manipulationen am Gerät vornehmen. Sie gefährden dadurch Ihren Garantieanspruch!
- Bei der Außenreinigung mit Hochdruckreinigungsgeräten richten Sie den Sprühstrahl nicht direkt auf den elektrischen Anschluss.
- Bei Taupunktunterschreitungen kann es zur Kondensatbildung kommen, welche das Modul zerstören kann.

Bitte beachten Sie bei Verwendung unserer Einschweißmuffen die Einschweißhinweise im Datenblatt „Prozessadaption + Zubehör“

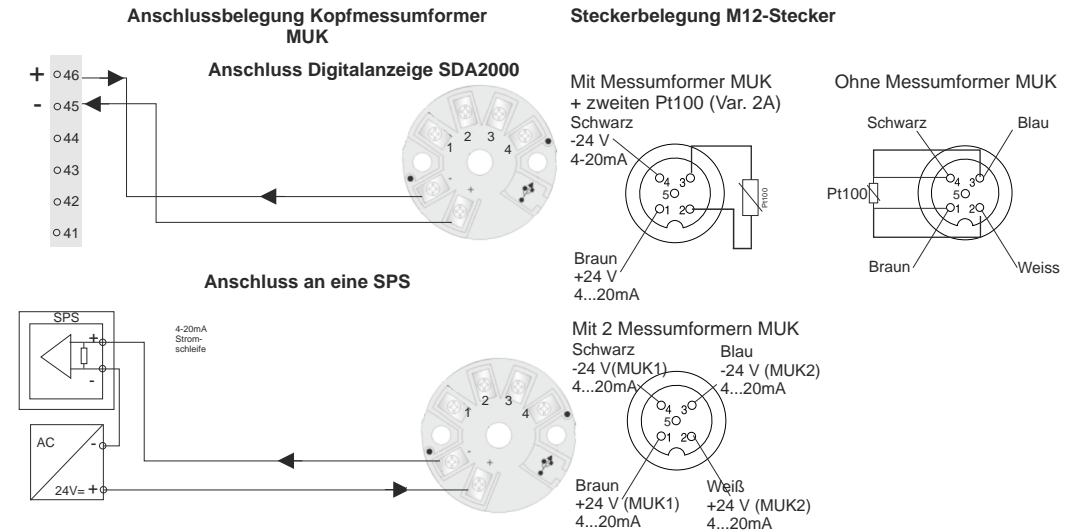
### Elektrischer Anschluss

Anschlussbelegung Pt100 Keramiksockel TF1... Anschlussbelegung Pt100 TF3... Anschlussbelegung Pt100 Kabel

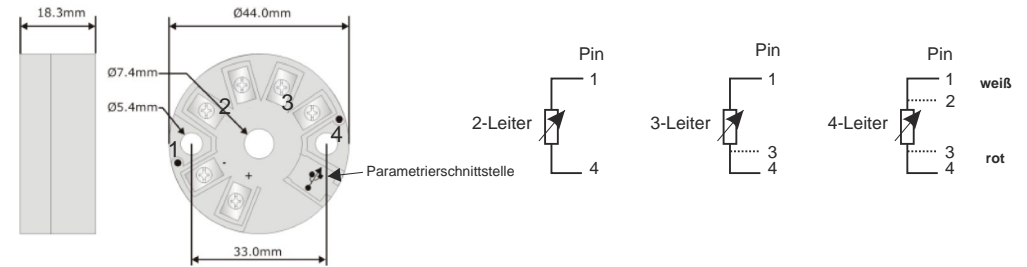


### Elektrischer Anschluss

#### MUK V03



\*Hinweis: Zur Parametrierung des Kopfmessumformers muss dieser ext. mit Spannung versorgt werden oder vom einem 2-Drahtumformer gespeist sein\*



### Zubehör

ST-PA-M12 Art.Nr. S1061-00042  
PC-USB-Interface inkl. Software zum Auslesen und Parametrieren

ST-M12-MiniUSB Art.Nr. S1061-00064  
Übergangsadapter M12 zur Parametrierung des MUK-V03



Weitere technische Unterlagen finden Sie unter [www.seli.de](http://www.seli.de)

# Manual

## Temperature Sensor seli TF...

### Installation Notes

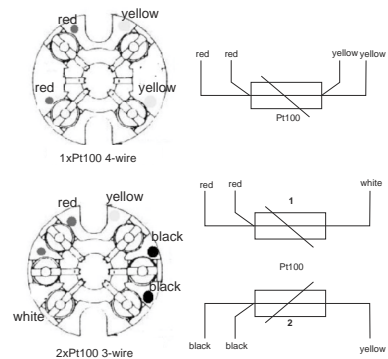
If you choose a cable or in case of installation, fusing and connecting the unit it must conform to the relevant technical regulations or to the the local regulations in each country. The electrical connections should be made by qualified personnel only.

- Protect the unit during installation and operation of electrostatic discharge.
- The device is not suitable for installation in hazardous areas.
- The device must be installed with a dedicated process adapter sleeve
- The connected load circuit must be protected to the maximum output current to prevent a failure of the output for the case of a short circuit. Do not connect additional loads to the terminals for power supply.
- Disconnect the unit from power supply two-pole if live parts can be touched during the work.
- The supply is not isolated from the sensor mass.
- Improper installation, as well as incorrectly parameter settings of the device can affect the application or cause damage. Independent safety devices should always be present.
- Settings should be made by qualified personnel only. All necessary settings must be made with the MUK software.
- If you still have any problems during startup, you may not make unauthorized manipulation of the device. This will jeopardize your warranty!
- When cleaning with high pressure cleaning equipment, do not align the spray directly on the electrical connection.
- At lower deviation of dew points water condensation is possible, that can destroy the sensor.

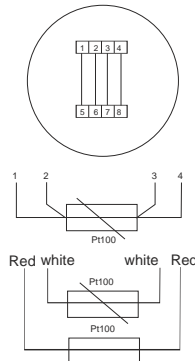
When using our welding sleeves, please note the welding notes in the data sheet "process adaptation + accessories".

### Elektrical Connection

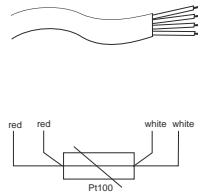
Terminal Assignment Pt100 Ceramic Socket TF1... Pin Assignment Pt100 TF3...



Pin Assignment Pt100 TF3...



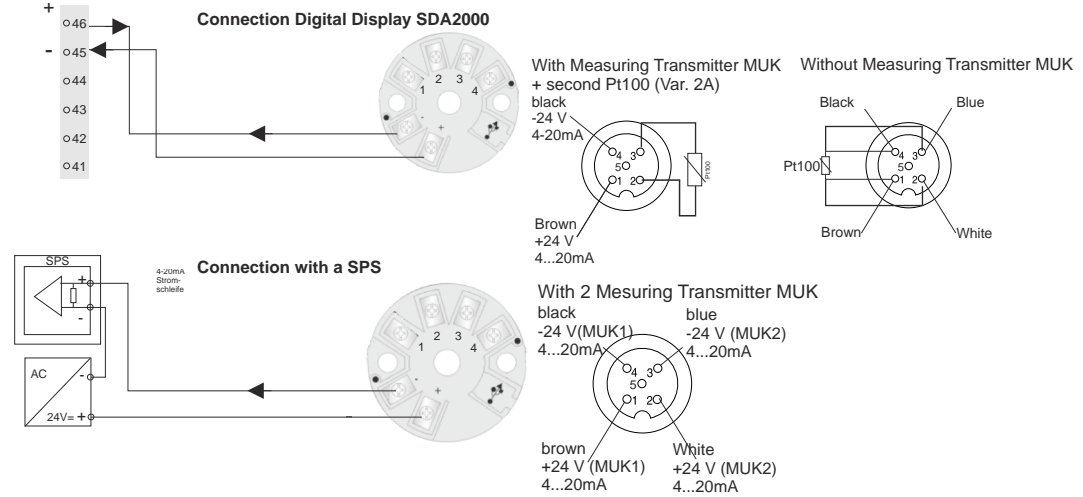
Pin Assignment Pt100 cable



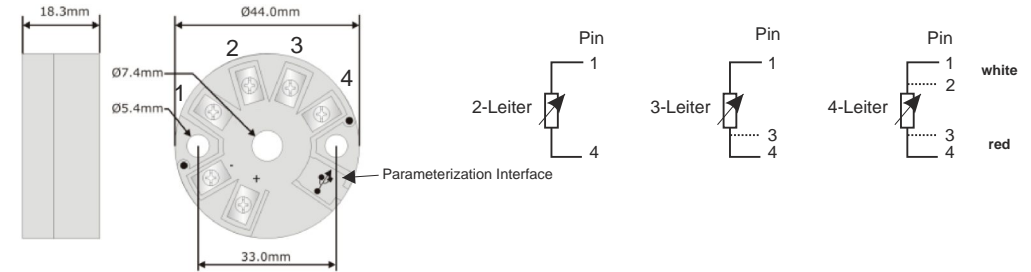
### Elektrical Connection

#### MUK V03

Terminal Assignment Head-Measuring-transmitter MUK Pin-Assignment M12-plug



\*Note: To parameterize the head transmitter, this external transmitter must be used. be supplied with voltage or with a 2-wire transformer



### Accessories

ST-PA-M12 Art.Nr. S1061-00042

PC-USB-Interface incl. Software for reading out and and parameterization

ST-M12-MiniUSB Art.Nr. S1061-00064

Adapter M12 for parameterization of MUK-V03



Further technical documentations can be found at [www.seli.de](http://www.seli.de)