

Der Elektrische Anschluss



Food & Beverage Steckverbinder im Hygienic Design sind maßgeschneidert für Applikationen in der Lebensmittel- und Getränkeindustrie und berücksichtigen alle wichtigen Anforderungen dieser anspruchsvollen Branche.

F&B hygienic

Rundsteckverbinder M12x1
im Hygienic Design

in Anlehnung an EHEDG-Richtlinien

FDA-konforme Materialien

ECOLAB getestet

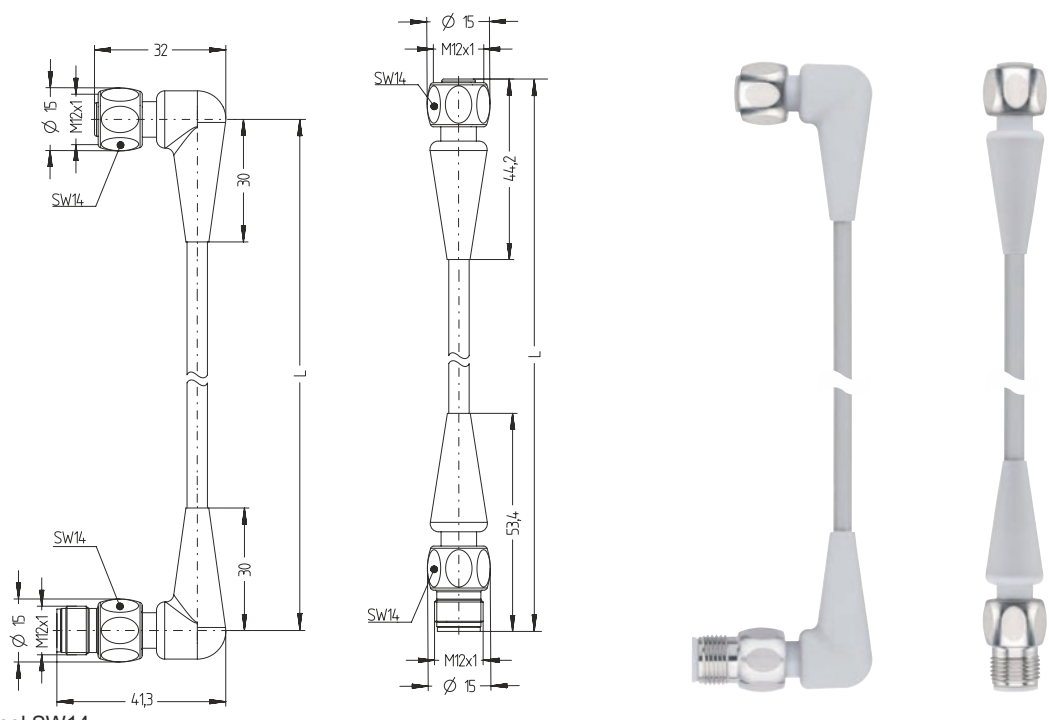
Edelstahlüberwurf, Rüttelsicherung

LED-Versionen

IP67, IP69K

Leitungsqualität TPE / S3930

Diese flexible, PVC-freie Polypropylen-Leitung (lichtgrau, ähnlich RAL7035) zeichnet sich durch ihre hohe Festigkeit gegenüber den hochwirksamen Reinigungsmitteln der Food & Beverage Industrie aus. Zudem weist sie eine gute Mikroben- und Chemikalienbeständigkeit auf und ist schleppkettentauglich. Sehr gut geeignet für den Einsatz in der Lebensmittelindustrie, in Verpackungs- und Abfüllanlagen sowie im industriellen Maschinen- und Anlagenbau.

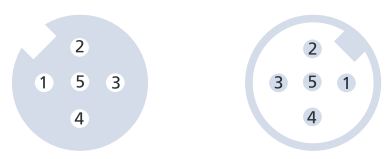


Zubehör: Drehmomentschlüssel SW14 .

Food & Beverage hygienic PVC_frei _ M12x1 Verbindungsleitungen

Technische Daten	Polzahl	Wert
Bemessungsspannung [U max]	5	60V
Strombelastbarkeit [I max]	5	4A
Isolationswiderstand		≥ 10 ⁸ Ω
Norm		IEC61076-2-101
Material	Griffkörper	PP, grau
	Kontaktträger	PP, grau
	Dichtung (<i>female</i>)	FPM/FKM
	Kontakte	CuZn, vergoldet
	Überwurf	V4A
Umgebungstemperatur		-40°C... +105°C
Verschmutzungsgrad		3
Schutzklasse (montiert)		IP67, IP69K
Mechanische Lebensdauer		>100 Steckzyklen
Leitungslitzen		5 x 0,34 mm ²

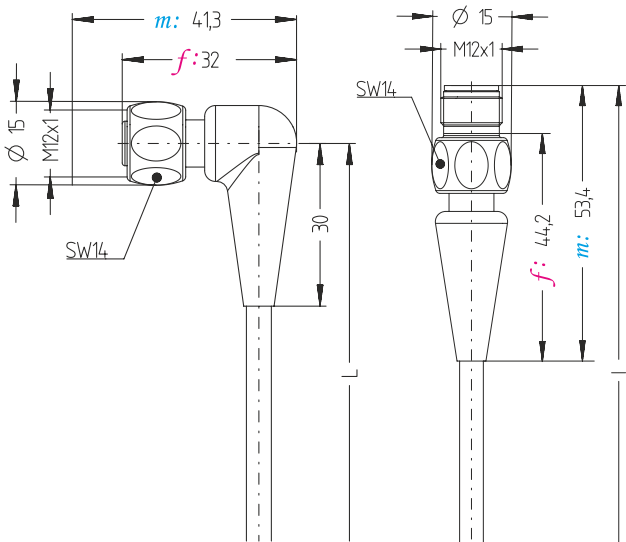
Codierung A
female | 5-polig *male* | 5-polig



1BN | 2WH | 3BU | 4BK | 5GY

Verbindungsleitung

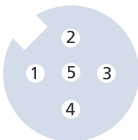
S0112-00195	FB-WAKH4.5-1-FB-WASH4.5/S3930	(1m)
S0112-00189	FB-WAKH4.5-2-FB-WASH4.5/S3930	(2m)
S0112-00190	FB-WAKH4.5-5-FB-WASH4.5/S3930	(5m)
S0112-00191	FB-WAKH4.5-10-FB-WASH4.5/S3930	(10m)



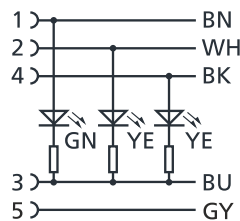
Zubehör: Drehmomentschlüssel SW14

Food & Beverage hygienic PVC_frei_ M12x1 Anschlussleitungen

Technische Daten	Polzahl	Wert
Bemessungsspannung [U _{max}]	5	60V
Strombelastbarkeit [I _{max}]	LED-Version	24V _{DC}
		4A
Isolationswiderstand		≥10 ⁸ Ω
Norm		IEC61076-2-101
Material	Griffkörper	PP, grau LED-Version: transparent
	Kontaktträger	PP, grau
	Dichtung (<i>female</i>)	FPM/FKM
	Kontakte	CuZn, vergoldet
	Überwurf	V4A
Umgebungstemperatur		-40°C...+105°C
Verschmutzungsgrad		3
Schutzklasse (montiert)		IP67, IP69K
Mechanische Lebensdauer		>100 Steckzyklen
Leitungslitzen		5 x 0,34 mm ²
Codierung A		LED-Version
<i>female</i> 5-polig		4.5P3



1BN | 2WH | 3BU | 4BK | 5GY



Anschlussleitung gerade

S0112-00175	FB-WAKH4.5-2/S3930	(2m)
S0112-00174	FB-WAKH4.5-5/S3930	(5m)
S0112-00176	FB-WAKH4.5-10/S3930	(10m)
S0112-00177	FB-WAKH4.5-20/S3930	(20m)
S0112-00178	FB-WAKH4.5-30/S3930	(30m)
S0112-00208	FB-WAKH4.5-50/S3930	(50m)

Anschlussleitung mit LED gewinkelt

S0112-00184	FB-WWAKH4.5P3-2/S3930	(2m)
S0112-00185	FB-WWAKH4.5P3-5/S3930	(5m)
S0112-00186	FB-WWAKH4.5P3-10/S3930	(10m)
S0112-00187	FB-WWAKH4.5P3-20/S3930	(20m)
S0112-00188	FB-WWAKH4.5P3-30/S3930	(30m)

Anschlussleitung gewinkelt

S0112-00179	FB-WWAKH4.5-2/S3930	(2m)
S0112-00180	FB-WWAKH4.5-5/S3930	(5m)
S0112-00181	FB-WWAKH4.5-10/S3930	(10m)
S0112-00182	FB-WWAKH4.5-20/S3930	(20m)
S0112-00183	FB-WWAKH4.5-30/S3930	(30m)
S0112-00209	FB-WWAKH4.5-50/S3930	(50m)

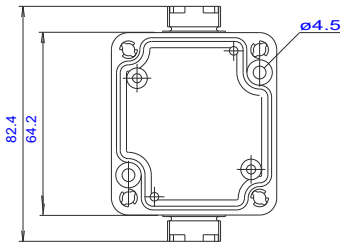
Der elektrische Anschluss



PK 101 SV-211

Polymas-Gehäuse Kabelverschraubung links / rechts

Technische Daten



Bestellinformation:

Art.Nr.

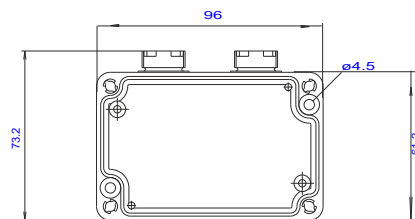
PK 101 SV-211

S0105-00001

PK 102 SV-211

Polymas-Gehäuse Kabelverschraubung 2x einseitig

Technische Daten



Bestellinformation:

Art.Nr.

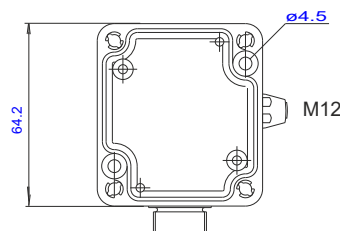
PK 102 SV-211

S0105-00013

KG-M12-UBFB02

Polymas-Gehäuse Kabelverschraubung 2x einseitig

Technische Daten



Klemmgehäuse mit M12 Kupplung, Kabelverschraubung und Platte für Universalklemmhalter

Bestellinformation:

Art.Nr.

KG-M12-UBFB02

FP-00319

KGS-HD

Klemmgehäuse Hygienic Design

Technische Daten

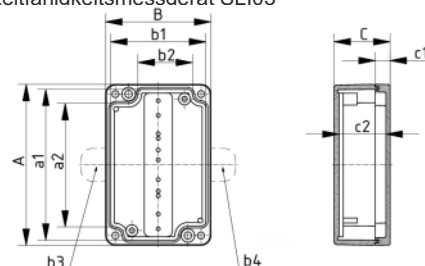


Weitere Informationen siehe Datenblatt

KGS

Klemmgehäuse mit 2-Leiter Klemmleiste 7-pol. für das Leitfähigkeitsmessgerät SLI03

Technische Daten



Weitere Informationen siehe Datenblatt

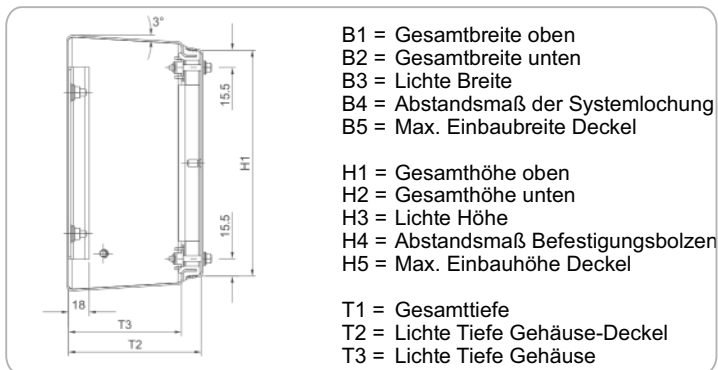
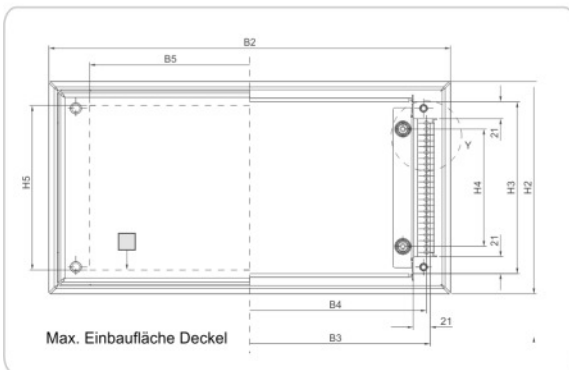
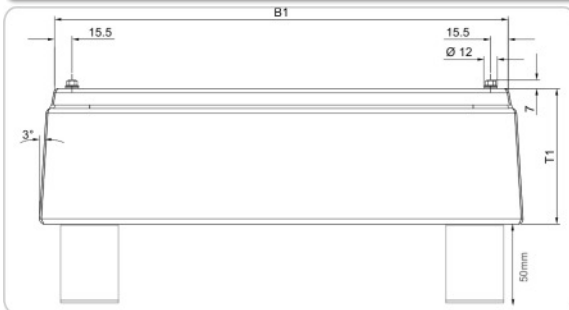
KGS-HD Klemmgehäuse Hygienic Design

Wesentliche Merkmale

- ▶ Gehäuse aus Edelstahl 1,5 mm; 1.4301 / 304 im Hygienic Design
- ▶ B x H x T = 150 x 150 x 80mm
- ▶ Gehäuse & Deckel Strichschliff, RA < 0,8µm mit Silikondichtung, konform zu FDA 21 CFR 177.2600
- ▶ Schutzart nach IEC 60 529: IP 68 (5 bar, 30 min)
- ▶ 35mm Normschiene mit 10 pol.
- ▶ Durchgangsklemme (vorverdrahtet) 10 pol.+ PE
- ▶ Optional: Wandabstandhalter 50 mm
- ▶ Wahlweise M12 5pol. / Kabelverschraubung



Maßzeichnung



- B1 = Gesamtbreite oben
- B2 = Gesamtbreite unten
- B3 = Lichte Breite
- B4 = Abstandsmaß der Systemlochung
- B5 = Max. Einbaubreite Deckel
- H1 = Gesamthöhe oben
- H2 = Gesamthöhe unten
- H3 = Lichte Höhe
- H4 = Abstandsmaß Befestigungsbolzen
- H5 = Max. Einbauhöhe Deckel
- T1 = Gesamttiefe
- T2 = Lichte Tiefe Gehäuse-Deckel
- T3 = Lichte Tiefe Gehäuse

Breitenmaße mm					Höhenmaße mm					Tiefenmaße mm		
B1	B2	B3	B4	B5	H1	H2	H3	H4	H5	T1	T2	T3
150	171,3	138,2	125	90	150	171,3	138,2	75	125	80	77	59,5

Bestellcode KGS-HD

KGS-HD - - -

Kabel / Steckeranschluss A

M 12 5 pol. Flanschbuchse, Edelstahl

1F

M 16 Hygiene Kabelverschraubung Edelstahl 1.4404, Klemmbereich 4,5-10mm

M 16

Kabel / Steckeranschluss B

M 12 5 pol. Flanschbuchse, Edelstahl

1F

M 16 Hygiene Kabelverschraubung Edelstahl 1.4404, Klemmbereich 4,5-10mm

M 16

Kabel / Steckeranschluss C

M 12 5 pol. Flanschbuchse, Edelstahl

1F

M 16 Hygiene Kabelverschraubung Edelstahl 1.4404, Klemmbereich 4,5-10mm

M 16

Option

Wandabstandshalter 50mm, aus Edelstahl

A

Stand 04/2015

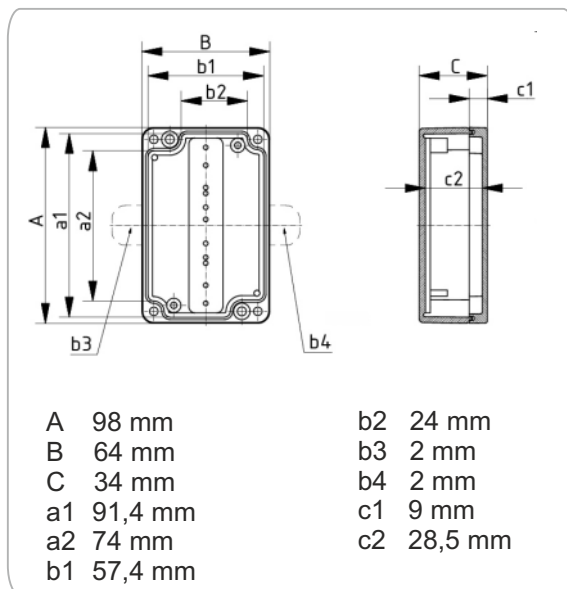
Klemmgehäuse KGS....

Klemmgehäuse mit 2-Leiter Klemmleiste 10-pol. für seli Leitfähigkeitsmessgeräte SLI 04

Wesentliche Merkmale

- ▶ Polymas-Gehäuse mit Schnellverschluss und vier angespritzten PG 11
- ▶ Schutzart IP 65/DIN EN 60529
- ▶ Lieferumfang: Ober- und Unterteil, Deckelschrauben aus V2A, 4 angespritzte Kabelverschraubungen, Pg 11 inkl. Klemmkäfig, Druck- schraube und geschlossenem Dichtring
- ▶ mit vorverdrahteten Food & Beverage Anschlussleitungen

Maßzeichnung



Anschluss

BN	1	+ 18... VDC
WH	2	TX (nicht belegt)
BU	3	- GND
BK	4	IO-Link
GR	5	RX (nicht belegt)
BN	6	+ mS/cm
WH	7	+ °C
BU	8	+ Digi; In1
BK	9	+ Digi; In2
GR	10	- °C/ms/Digi

A

B



Bestellcode KGS

KGS -		
	1	2
	.	.
	1G	1G
	2G	2G
	5G	5G
	10G	10G
	20G	20G
	1W	1W
	2W	2W
	5W	5W
	10W	10W
	20W	20W

Anschlussleitungen

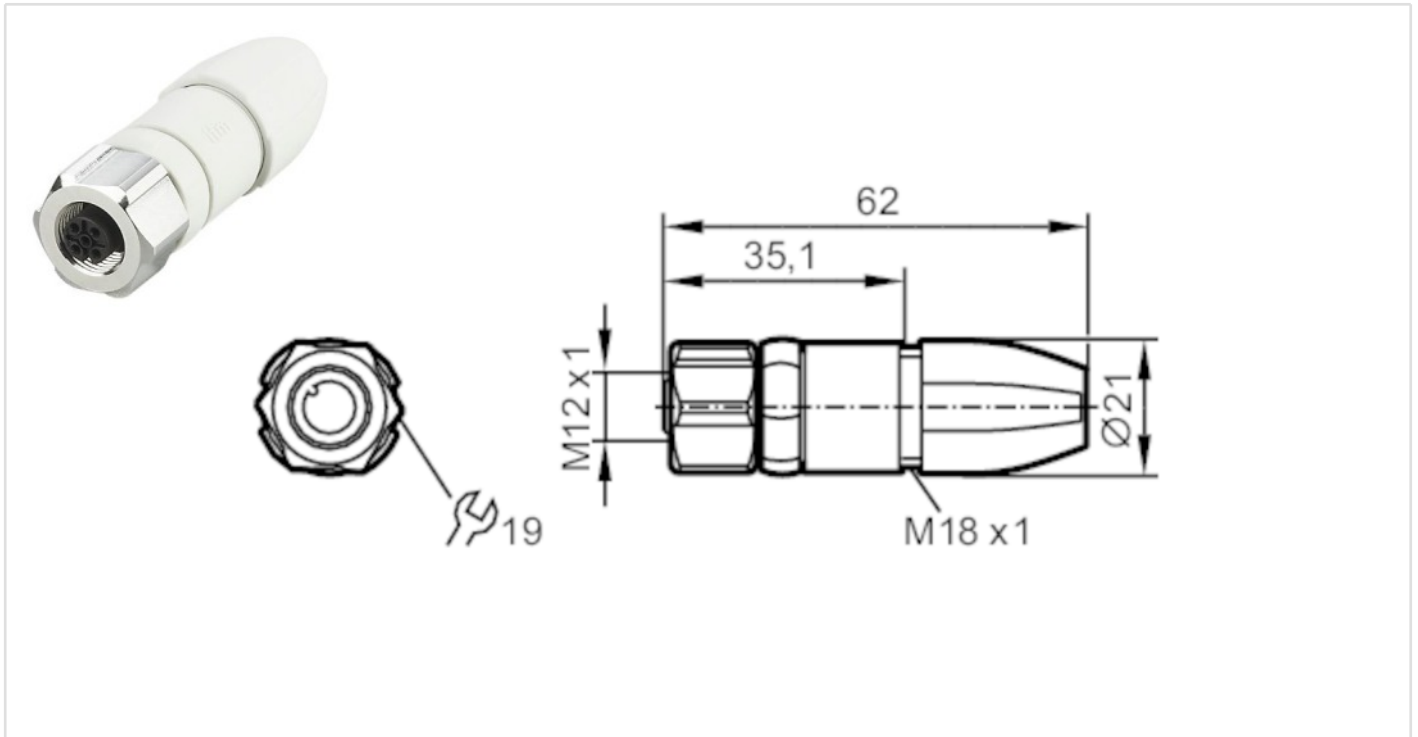
ohne Anschlussleitung

M12x1, 5-polig, gerade Kabel: 1,0 m, F&B Hygienic mit Edelstahlmutter	1G	1G	pro Leitung
M12x1, 5-polig, gerade Kabel: 2,0 m, F&B Hygienic mit Edelstahlmutter	2G	2G	pro Leitung
M12x1, 5-polig, gerade Kabel: 5,0 m, F&B Hygienic mit Edelstahlmutter	5G	5G	pro Leitung
M12x1, 5-polig, gerade Kabel: 10 m, F&B Hygienic mit Edelstahlmutter	10G	10G	pro Leitung
M12x1, 5-polig, gerade Kabel: 20 m, F&B Hygienic mit Edelstahlmutter	20G	20G	pro Leitung
M12x1, 5-polig, gewinkelt Kabel: 1,0 m, F&B Hygienic mit Edelstahlmutter	1W	1W	pro Leitung
M12x1, 5-polig, gewinkelt Kabel: 2,0 m, F&B Hygienic mit Edelstahlmutter	2W	2W	pro Leitung
M12x1, 5-polig, gewinkelt Kabel: 5,0 m, F&B Hygienic mit Edelstahlmutter	5W	5W	pro Leitung
M12x1, 5-polig, gewinkelt Kabel: 10,0 m, F&B Hygienic mit Edelstahlmutter	10W	10W	pro Leitung
M12x1, 5-polig, gewinkelt Kabel: 20,0 m, F&B Hygienic mit Edelstahlmutter	20W	20W	pro Leitung

EVF569

Konfektionierbare Buchse

SDOGH050VASFKPG



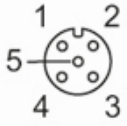
CE

Einsatzbereich	
Ausführung	gerade
Applikation	Hygiene- und Nassbereiche in der Lebensmittelindustrie
Silikonfrei	ja
Elektrische Daten	
Betriebsspannung [V]	< 60 AC/DC
Schutzklasse	II
Strombelastbarkeit gesamt [A]	4; (...40 °C)
Umgebungsbedingungen	
Umgebungstemperatur [°C]	-25...100
Schutzart	IP 65; IP 67; IP 68; IP 69K
Mechanische Daten	
Gewicht [g]	42
Werkstoffe	PA 6.6 grau; Dichtung EPDM
Werkstoff Überwurfmutter	1.4404 (Edelstahl / 316L)
Bemerkungen	
Verpackungseinheit	1 Stück
Elektrischer Anschluss	
Schraubklemmen: 0,25...1 mm ² ; Leitungsmantel: Ø 3,5...6 mm; AWG 23...17	
Elektrischer Anschluss - Buchse	
Steckverbindung: 1 x M12, gerade; Griffkörper: PA 6.6, grau; Arretierung: 1.4404 (Edelstahl / 316L); Dichtung: EPDM; Kontakte: vergoldet; Anzugsdrehmoment: 0,6...1,2 Nm; Maximalwert des Gegenstückes beachten!	

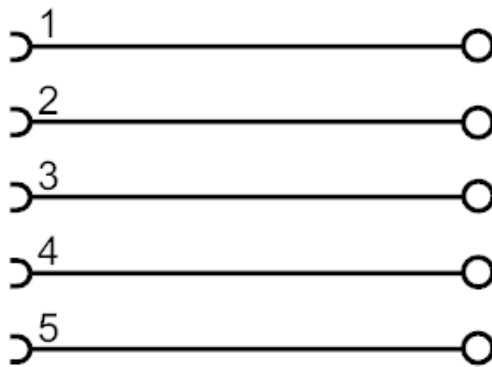
EVF569

Konfektionierbare Buchse

SDOGH050VASFKPG



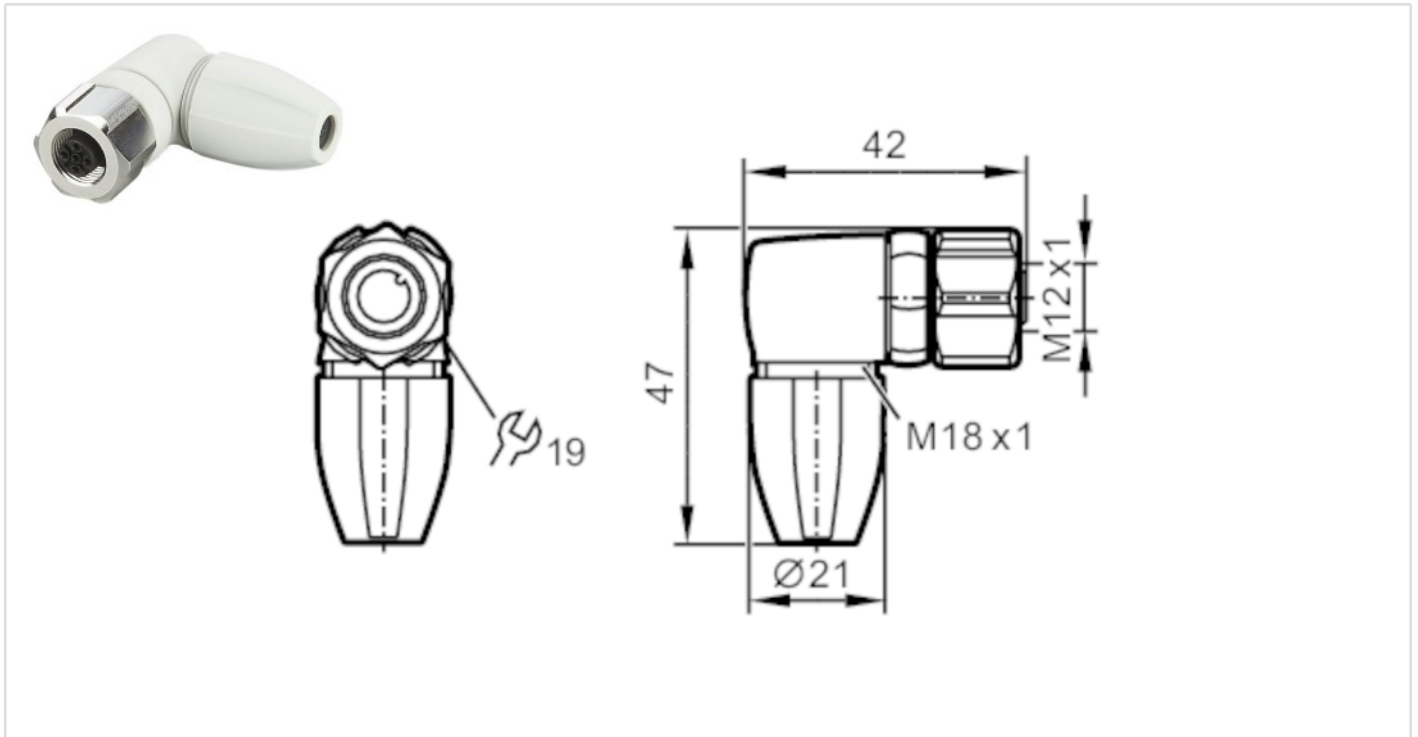
Anschluss



EVF570

Konfektionierbare Buchse

SDOAH050VASFKPG



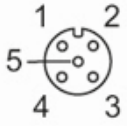
CE

Einsatzbereich	
Ausführung	abgewinkelt
Applikation	Hygiene- und Nassbereiche in der Lebensmittelindustrie
Silikonfrei	ja
Elektrische Daten	
Betriebsspannung [V]	< 60 AC/DC
Schutzklasse	II
Strombelastbarkeit gesamt [A]	4; (...40 °C)
Umgebungsbedingungen	
Umgebungstemperatur [°C]	-25...100
Schutzart	IP 65; IP 67; IP 68; IP 69K
Mechanische Daten	
Gewicht [g]	43,2
Werkstoffe	PA 6.6 grau; Dichtung EPDM
Werkstoff Überwurfmutter	Edelstahl
Bemerkungen	
Verpackungseinheit	1 Stück
Elektrischer Anschluss	
Schraubklemmen: 0,25...1 mm ² ; Leitungsmantel: Ø 3,5...6 mm; AWG 23...17	
Elektrischer Anschluss - Buchse	
Steckverbindung: 1 x M12, abgewinkelt; Griffkörper: PA 6.6, grau; Arretierung: Edelstahl; Dichtung: EPDM; Kontakte: vergoldet; Anzugsdrehmoment: 0,6...1,2 Nm; Maximalwert des Gegenstückes beachten!	

EVF570

Konfektionierbare Buchse

SDOAH050VASFKPG



Anschluss

